



# FALKO

A	E
Φ	C

ILLUMINAZIONE





# FALKO

*4 superior design floodlights*



Designed by Davide Oppizzi  
**DCUBE.SWISS**



# FALKO<sup>®</sup>

Enhances  
the architecture



Designed by Davide Oppizzi  
DCUBE.SWISS

FALKO è la nuova serie di proiettori AEC per illuminazione architettuale, disponibile in 4 dimensioni. La serie, che combina efficacia, performance e un design elegante, è nata per sottolineare architetture ed esaltare gli spazi esterni rispettando la natura e il comfort umano.

*FALKO is the new series of AEC floodlights for architectural lighting, available in 4 sizes. The series, which combines effectiveness, performance and elegant design, has been created to highlight architecture and enhance outdoor spaces while respecting nature and human comfort.*



FALKO 1

Ø 175  
W 21



FALKO 2

Ø 220  
W 42



FALKO 3

Ø 330  
W 121



FALKO 4

Ø 400  
W 202

2200 K Optional  
2700 K  
3000 K  
4000 K

Bianco Dinamico  
Tunable White



RGBW

Colore standard  
Standard Color



Colori optional  
Optional Colors



RAL 6011 Toscana  
RAL 6020 Ottawa  
RAL 7034 Hamptons  
RAL 7022 Davos  
RAL 7032 Jura  
RAL 7003 Island  
RAL 1001 Oman  
RAL 9010 Fiji  
CORTEN Siena

Ottiche  
Optics

RS:	10°
S:	15°
M:	26°
W:	40°
WW:	60°
O:	16-60°





# FALKO TREE

**Una serie di pali dedicati rende possibile la composizione multipla per soddisfare installazioni architettoniche di particolare rilievo.**

*A series of dedicated poles make possible multiple compositions to satisfy particularly important architectural installations.*



# FALKO TREE

**Attacco su palo diretto  
alla staffa con braccetto**

*Pole fixing directed  
to the bracket*



# FALKO

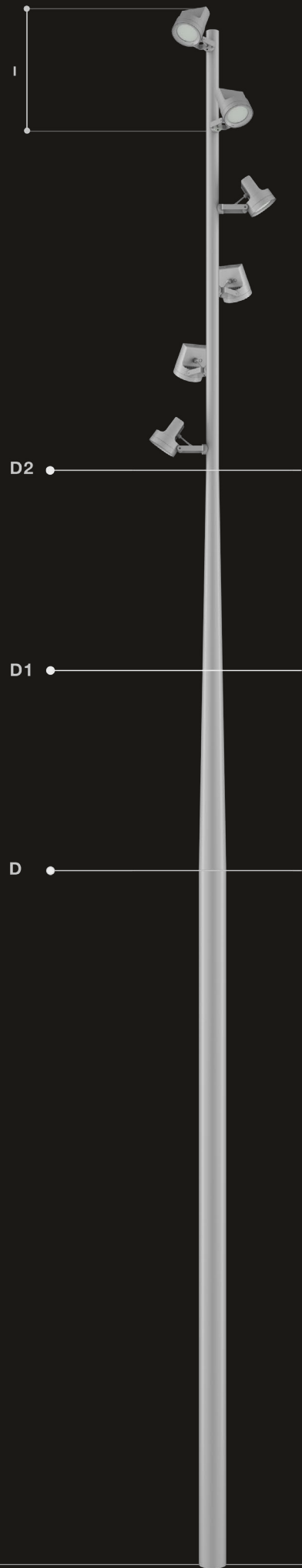
**FALKO è un sistema che soddisfa ampie esigenze di installazione grazie ai suoi specifici sistemi di ottimizzazione dei fasci luminosi tramite appositi schermi e filtri di correzione della temperatura colore.**

*FALKO is a system that satisfies a lot of installation needs due to its optimization systems of the light beams via special screens and color temperature correction filters.*



# X-FORM

Pole Systems



Cylindrical  
Section

Conical  
Section

Cylindrical  
Section

## SERIE PALI X-FORM



**Pali multisezione laminati HSP in acciaio S 275** Verifica strutturale fino a zona 7 (160 Km/h)  
**JRM (FE 430) serie X-FORM. Sezione cilindrica e** (Per numero di apparecchi superiori consultare  
**conica disegnati per essere integrati in contesti** AEC Illuminazione)  
**architettonici di particolare rilievo.**

*HSP laminated multi-section steel poles in S 275 JRM* Structural verification up to zone 7 (160 km/h)  
*(FE 430) X-FORM series. Cylindrical and conical section* (For higher number of luminaires contact  
*designed to be integrated in architectural contexts of* AEC Illuminazione)  
*particular importance.*

MODELLO Model	H	H1	H2	H3	H4	H5	D Cilindrico Cylindrical	D1 Conico Conical	D2 Cilindrico Cylindrical	SPESSORE Thickness	I Interdist. Interdist.	N.App.Max N.Lumin.Max	Tipo Type
<b>X-FORM 6</b> X.FORM.127.3.60.3	6000	6800	1000	200	800	1900	127	127/60	60	3,6	330	6	Falko 1 Falko 2
<b>X-FORM 8</b> X.FORM.152.4.76.4	8000	8800	1000	200	800	2500	152	152/76	76	4	430	6	Falko 1 Falko 2 Falko 3
<b>X-FORM 10</b> X.FORM.193.4.102.4	10000	10800	1000	200	800	3100	193	193/102	102	4	530	6	Falko 1 Falko 2 Falko 3
												5	Falko 4

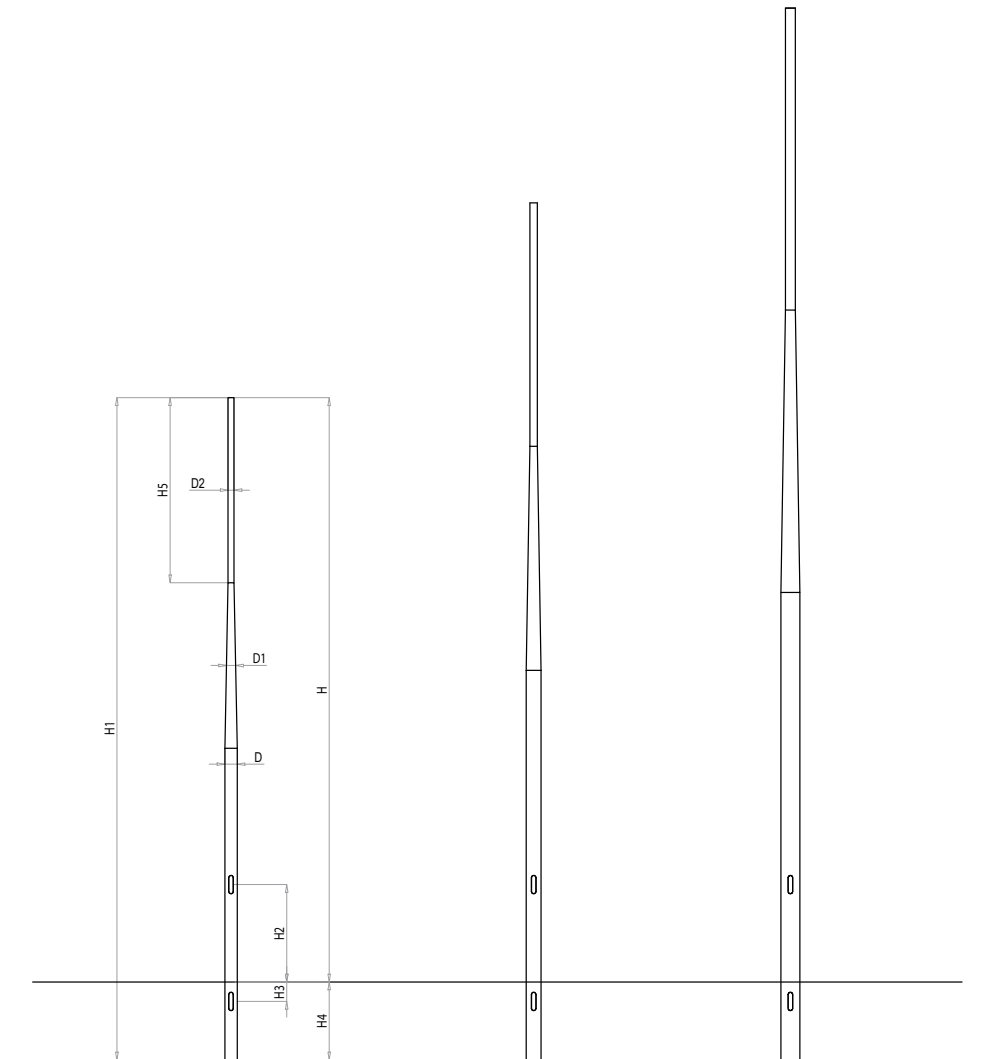
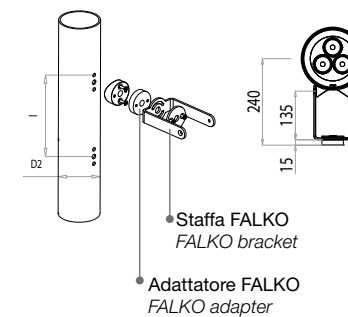
**PREDISPOSIZIONE MONTAGGIO  
 APPARECCHIO ESEGUITA CUSTOM SU  
 INDICAZIONE DEL CLIENTE**

*CUSTOM MOUNTING SET UP OF THE  
 LIGHTING FIXTURE ACCORDING TO THE  
 CUSTOMER'S NEEDS*

**CODICE LAVORAZIONE PER OGNI  
 APPARECCHIO**

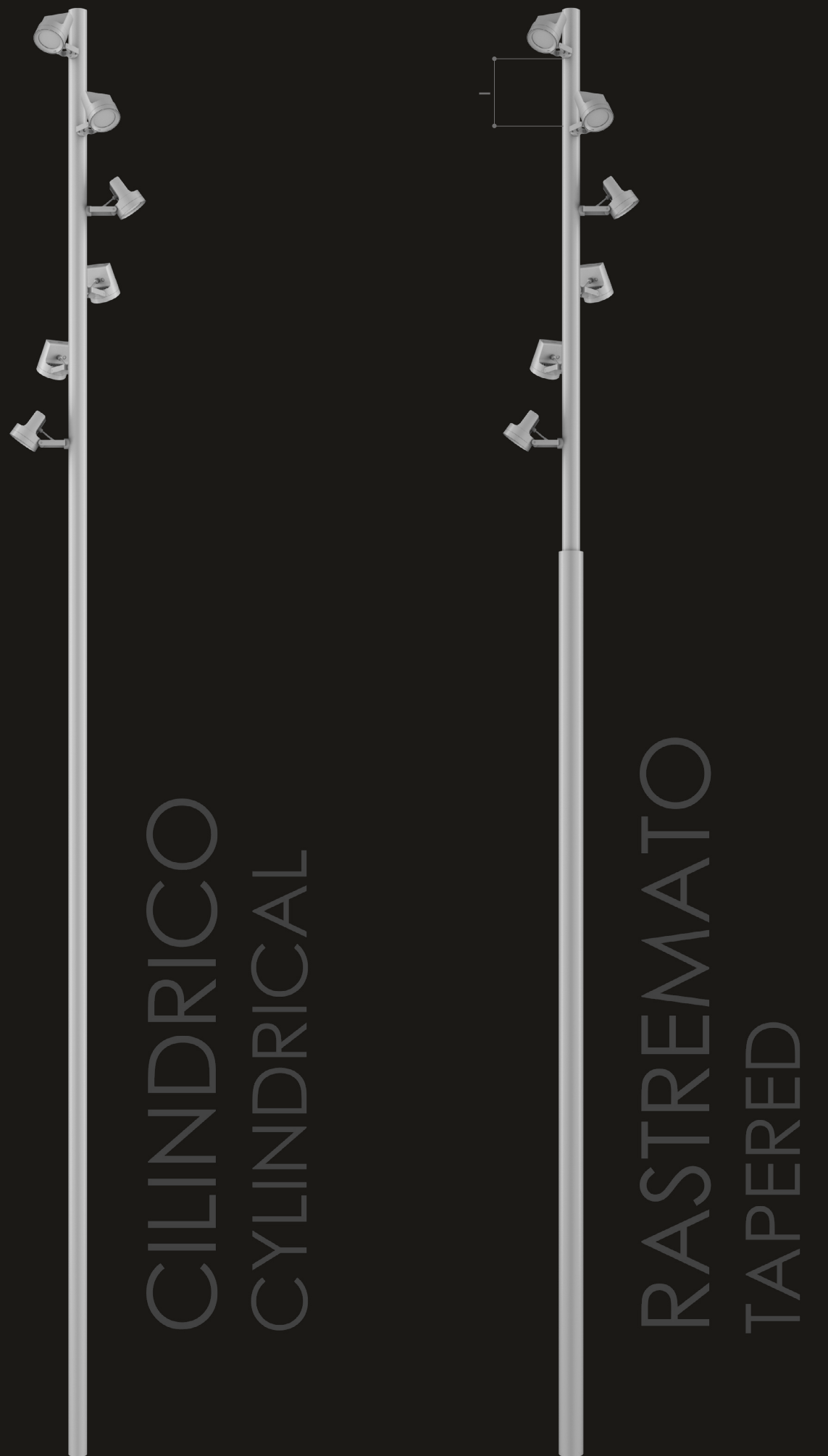
*PROCESSING CODE FOR EVERY  
 LUMINAIRE*

**LAV.01**



# CILINDRICO RASTREMATO

Pole Systems



CILINDRICO  
CYLINDRICAL

RASTREMATO  
TAPERED

# SERIE PALI CILINDRICO E RASTREMATO



**Pali in acciaio a sezione cilindrica o cilindrico-  
rastremata composto da elementi tubolari saldati  
in sequenza.** **Verifica strutturale fino a zona 7 (160 Km/h)**  
(Per numero di apparecchi superiori consultare  
AEC Illuminazione)

*Steel poles with cylindrical or cylindrical-tapered section  
composed of tubular elements welded in sequence.* *Structural verification up to zone 7 (160 km/h)*  
*(For higher number of luminaires contact  
AEC Illuminazione)*

MODELLO MODEL	H	H1	H2	H3	H4	D	D1	I	N. PCS FALCO 1	N. PCS FALCO 2	N. PCS FALCO 3	N. PCS FALCO 4
C.102.3.5500	5500	6000	1000	200	500	Ø102		330	6	6	3	2
C.127.3.6000	6000	6800	1000	200	800	Ø127		330	8	8	5	4
C.127.3.7000	7000	7800	1000	200	800	Ø127		330	8	6	4	2
C.127.3.8000	8000	8800	1000	200	800	Ø127		430	6	4	2	1
R.127.3.102.3.7000	7000	7800	1000	200	800	Ø127	Ø102	330	7	6	4	2
R.139.3.102.3.8000	8000	8800	1000	200	800	Ø139	Ø102	430	7	6	3	2
R.139.3.102.3.9000	9000	9800	1000	200	800	Ø139	Ø102	530	5	4	2	1
R.159.3.102.3.10000	10000	10800	1000	200	800	Ø159	Ø102	530	6	5	2	2

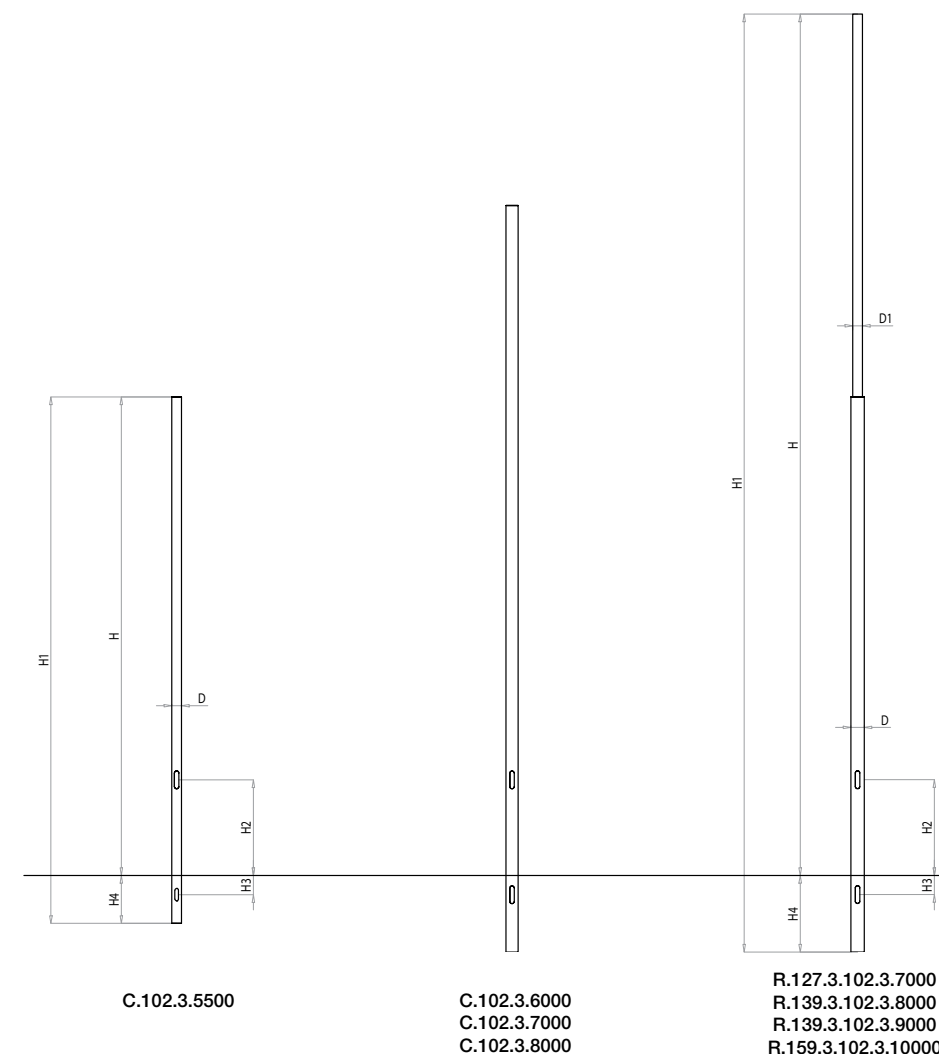
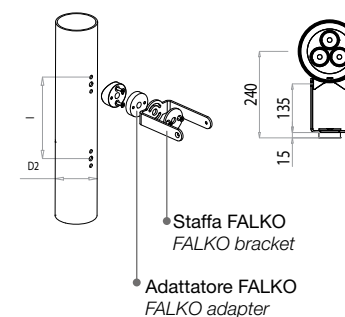
**PREDISPOSIZIONE MONTAGGIO  
APPARECCHIO ESEGUITA CUSTOM SU  
INDICAZIONE DEL CLIENTE**

*CUSTOM MOUNTING SET UP OF THE  
LIGHTING FIXTURE ACCORDING TO THE  
CUSTOMER'S NEEDS*

**CODICE LAVORAZIONE PER OGNI  
APPARECCHIO**

*PROCESSING CODE FOR EVERY  
LUMINAIRE*

**LAV.01**



C.102.3.5500

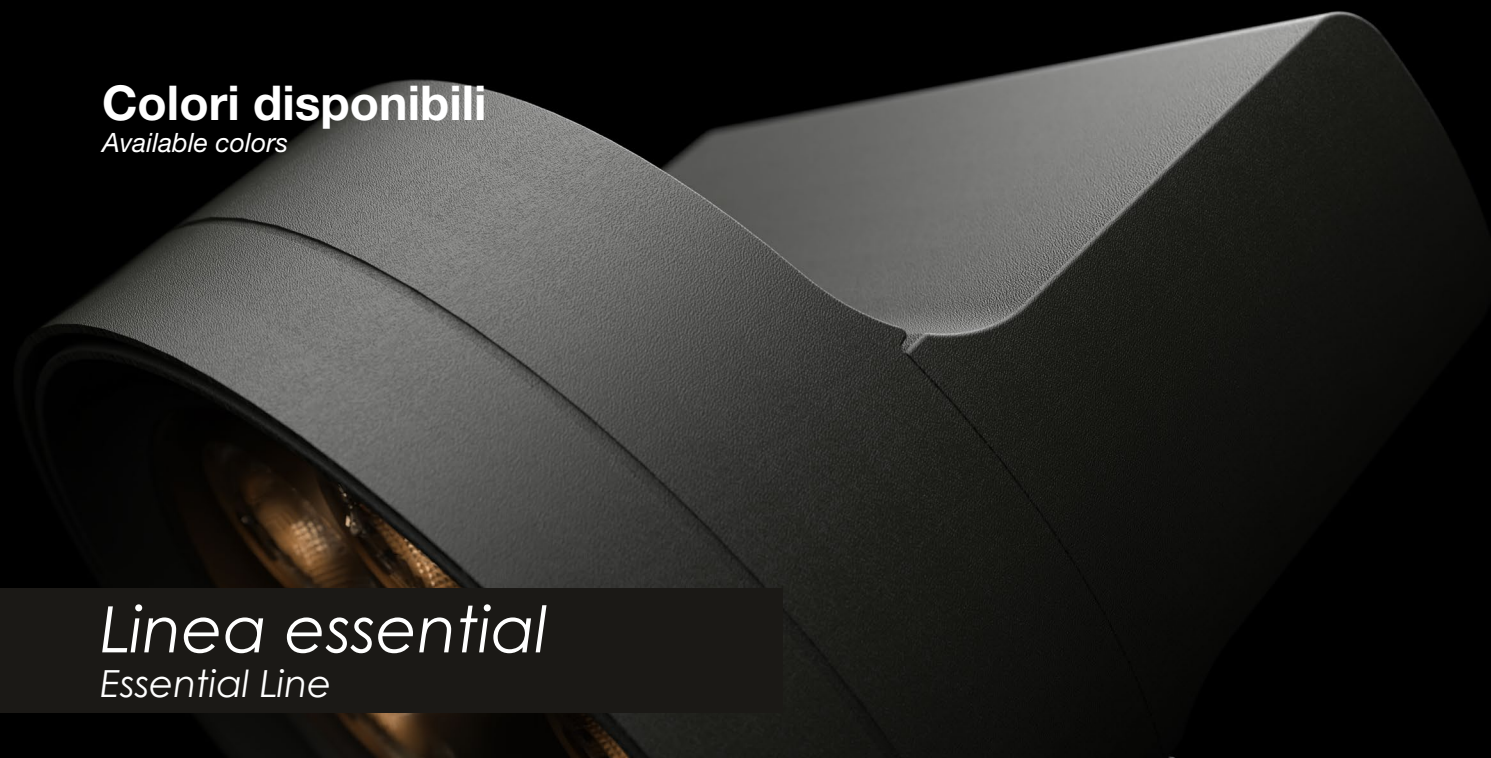
C.102.3.6000  
C.102.3.7000  
C.102.3.8000

R.127.3.102.3.7000  
R.139.3.102.3.8000  
R.139.3.102.3.9000  
R.159.3.102.3.10000



## Colori disponibili

Available colors



## Linea essential

Essential Line



## Linea terra

Ground Line



## Linea foglia

Leaf Line

<b>AEC GRAFITE 01</b> STANDARD	<b>RAL 9010</b>	<b>AEC CORTEN</b>
<b>ETNA</b>	<b>FIJI</b>	<b>SIENA</b>
<b>La pietra di lava</b> <i>The lava stone</i>	<b>Sabbia calda chiara</b> <i>Light warm sand</i>	<b>Colore tipico dell'omonima città</b> <i>The typical color of the tuscan city</i>

<b>RAL 7022</b>	<b>RAL 7034</b>	<b>RAL 1001</b>	<b>RAL 7032</b>
<b>TERRA   DAVOS</b> GROUND   DAVOS	<b>TERRA   HAMPTONS</b> GROUND   HAMPTONS	<b>TERRA   OMAN</b> GROUND   OMAN	<b>TERRA   JURA</b> GROUND   JURA
<b>Pietra scura grigia delle montagne Grigioni</b> <i>Dark grey stone from the Grisons mountains</i>	<b>L'atmosfera delle hamptons USA tra sabbia scura grigia dell'oceano, legno e vegetazione</b> <i>The atmosphere of the Hamptons USA among dark grey sand of the ocean, wood and vegetation</i>	<b>La sabbia del deserto</b> <i>Desert sand</i>	<b>Pietra grigia chiara calda dello Jura Svizzero</b> <i>Light grey warm stone from the Swiss Jura</i>

<b>RAL 6011</b>	<b>RAL 6020</b>	<b>RAL 7003</b>
<b>VERDE CHIARO   TOSCANA</b> LIGHT GREEN   TUSCANY	<b>VERDE SCURO   OTTAWA</b> DARK GREEN   OTTAWA	<b>VERDE MARRONE   ISLAND</b> GREEN BROWN   ISLAND
<b>I colori più teneri delle foglie e la vegetazione del Sud Europa</b> <i>The softest colors of the leaves and vegetation of Southern Europe</i>	<b>Le grandi foreste verde scuro dei pini del Canada</b> <i>The large dark green pine forests of Canada</i>	<b>I colori della vegetazione Humus del nord</b> <i>The colors of the humus vegetation of the north</i>



AE  
ΦC  
ILLUMINAZIONE



Designed by Davide Oppizzi  
**DCUBE.SWISS**

ALFA  
KRO  
L



AE  
ΦC  
ILLUMINAZIONE



Designed by Davide Oppizzi  
**DCUBE.SWISS**

AE  
ΦC  
ILLUMINAZIONE



AE  
ΦC  
ILLUMINAZIONE



Designed by Davide Oppizzi  
**DCUBE.SWISS**

3  
O  
K  
A  
E



AE  
ΦC  
ILLUMINAZIONE



Designed by Davide Oppizzi  
**DCUBE.SWISS**

AE  
ΦC  
ILLUMINAZIONE