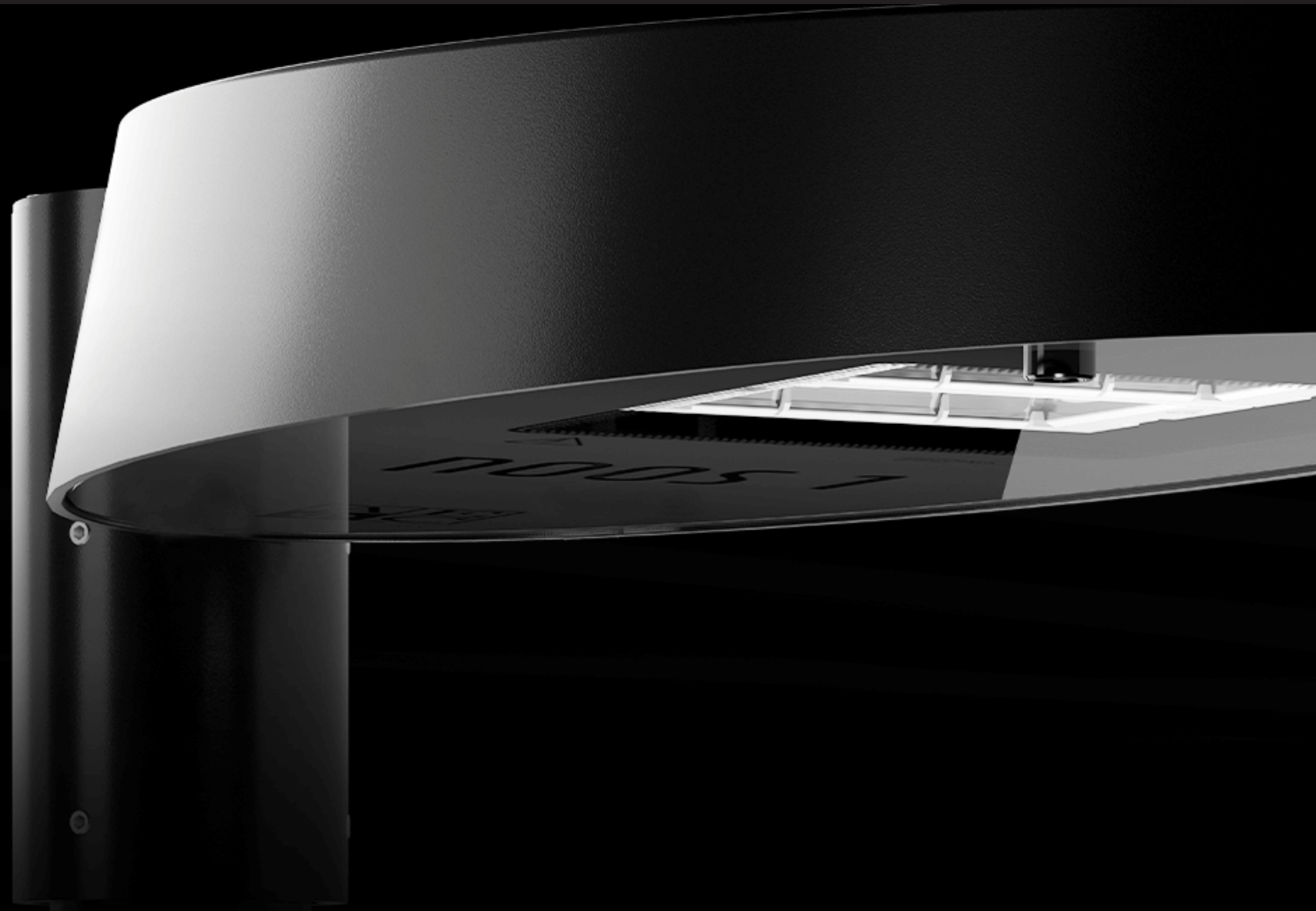


n00s



NOOS

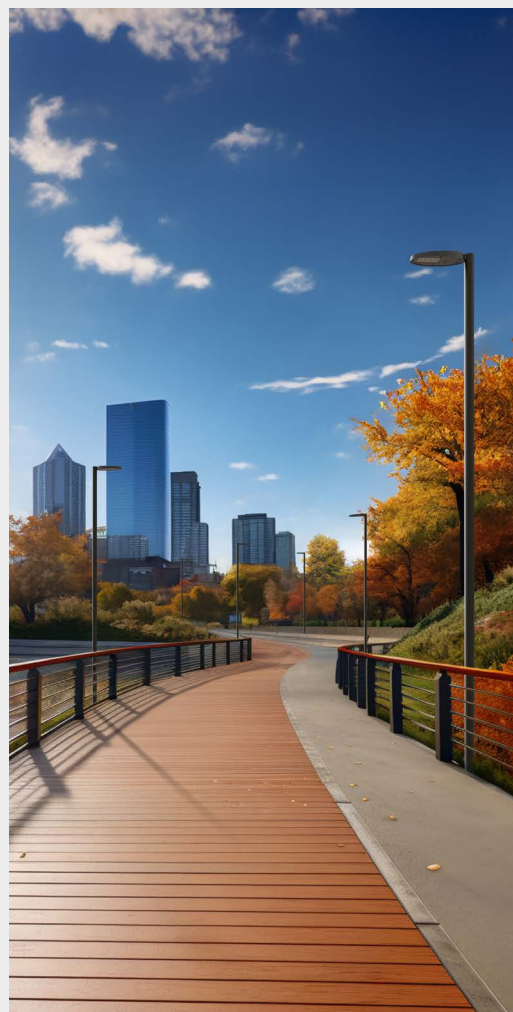


Designed by
Arch. Massimo Sacconi
Arch. Marzia Bandini
Studio Id design



**Design minimal
performance senza
compromessi**

*Minimal design
uncompromising performance*



La serie completa
The complete series

NOOS 1



Design by Massimo Sacconi

NOOS 2



Caratteristiche principali

Main Features

NOOS

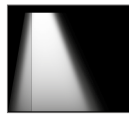


Gruppo ottico

Available Optics



STE-M/S



Ottica asimmetrica per illuminazione stradale extraurbana.
Asymmetrical optic for suburban street lighting.

SV



Ottica asimmetrica per illuminazione di strade urbane molto strette.
Asymmetrical optic for very narrow urban streets.

STU-M/S



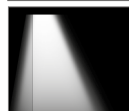
Ottica asimmetrica per illuminazione stradale, urbana e ciclopedonale.
Asymmetrical optic for street, urban and cycle-path lighting.

S05/S07



Ottica asimmetrica per illuminazione stradale, urbana e aree verdi.
Asymmetrical optic for street, urban and green areas lighting.

STW



Ottica asimmetrica per illuminazione di strade larghe urbane e extraurbane.
Asymmetrical optic for wide urban and suburban road lighting.

STA



Ottica asimmetrica per illuminazione di strade larghe urbane e ciclopedonale.
Asymmetrical optic for wide urban road and cycle-path lighting.

Classe di isolamento

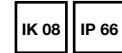
Insulation class



II, I

Grado di protezione

Protection Degree



IP66 | IK08 totale
IP66 | IK08 total

Peso

Weight

NOOS 1: max 6 kg
NOOS 2: max 7.5 kg

Superficie esposta

Exposed surface

NOOS 1 | Laterale side: 0.056m² – Pianta top: 0.104m²
NOOS 2 | Laterale side: 0.061m² – Pianta top: 0.143m²

Montaggio

Mounting

TP: montaggio testa palo Ø76-Ø102-Ø127mm
AM: montaggio a muro tramite piastra
BR: montaggio su braccio Ø60mm
BRF-L: montaggio a testa palo Ø102-127mm, con mensola 500mm e 1000mm
AC: montaggio a collare su pali Ø102-Ø114-Ø127mm

TP: Post-top mounting Ø76mm ÷ Ø102mm ÷ Ø127mm

AM: wall mounting on plate

BR: mounting on Ø60mm bracket

BRF-L: Post-top mounting Ø102-127mm, with 500mm and 1000mm bracket

AC: Collar mounting on poles Ø102mm ÷ Ø114mm ÷ Ø127mm

Inclinazione

Tilt Angle

TP | Testa palo post-top: 0°
AM | A muro on wall: 0°
BR | Braccio bracket: 0°
BRF-L | Testa palo con mensola post-top with bracket: 0°
AC | Collare collar: 0°

Temperatura di esercizio

Operating Temperature

-40°C / +50°C

Protezione sovratensioni

Surge Protection

Fino a 12 kV
Up to 12 kV

Per i dati aggiornati consultare il sito AEC
For updated data please check on AEC website

Temperatura di colore

Color Temperature

CRI ≥ 70
2200K | 2700K | 3000K | 4000K

*Bianco dinamico

Tunable White

2200K 2700K 3000K



Possibilità di emettere differenti tonalità di luce da 2200K a 3000K.
Altre configurazioni su richiesta.
Possibility of emitting different colour temperatures from 2200K to 3000K.
Other configurations on request.

Certificazioni

Certifications



Sistemi di controllo

Lighting Control Systems

F DA DAC FLC Nema ZHAGA

Colori disponibili

Available Colors



Grafite 01
Graphite 01

Colori custom*
Custom colors



*Su richiesta
Upon request

Flussi e potenze

Luminous flux and power

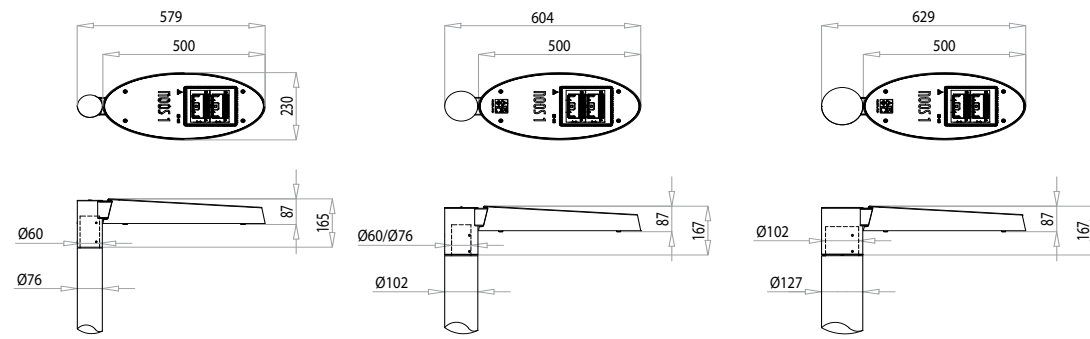


NOOS 1
Due moduli LED
Two LED modules

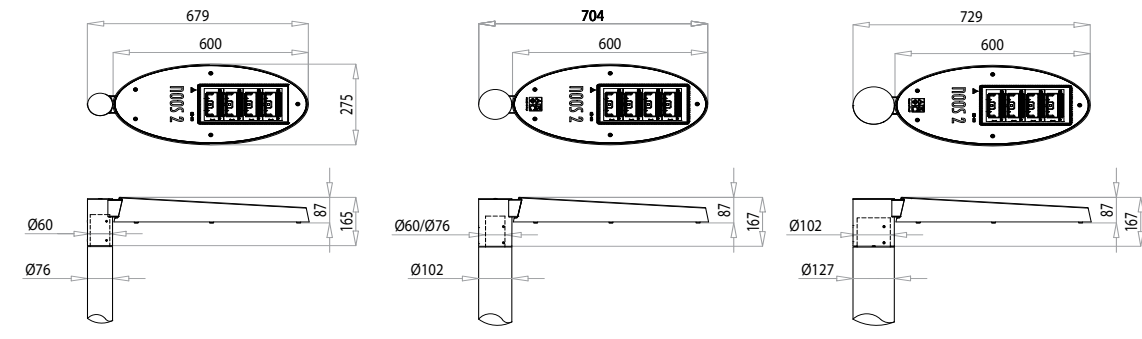


NOOS 2
Quattro moduli LED
Four LED modules

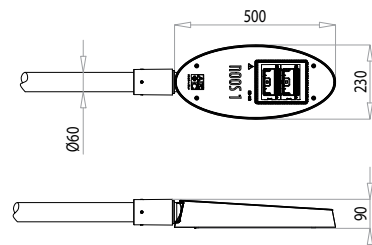
NOOS 1 TP



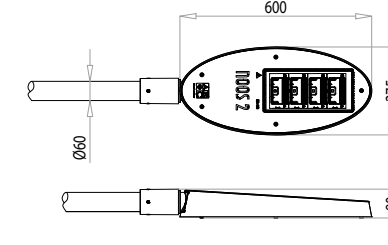
NOOS 2 TP



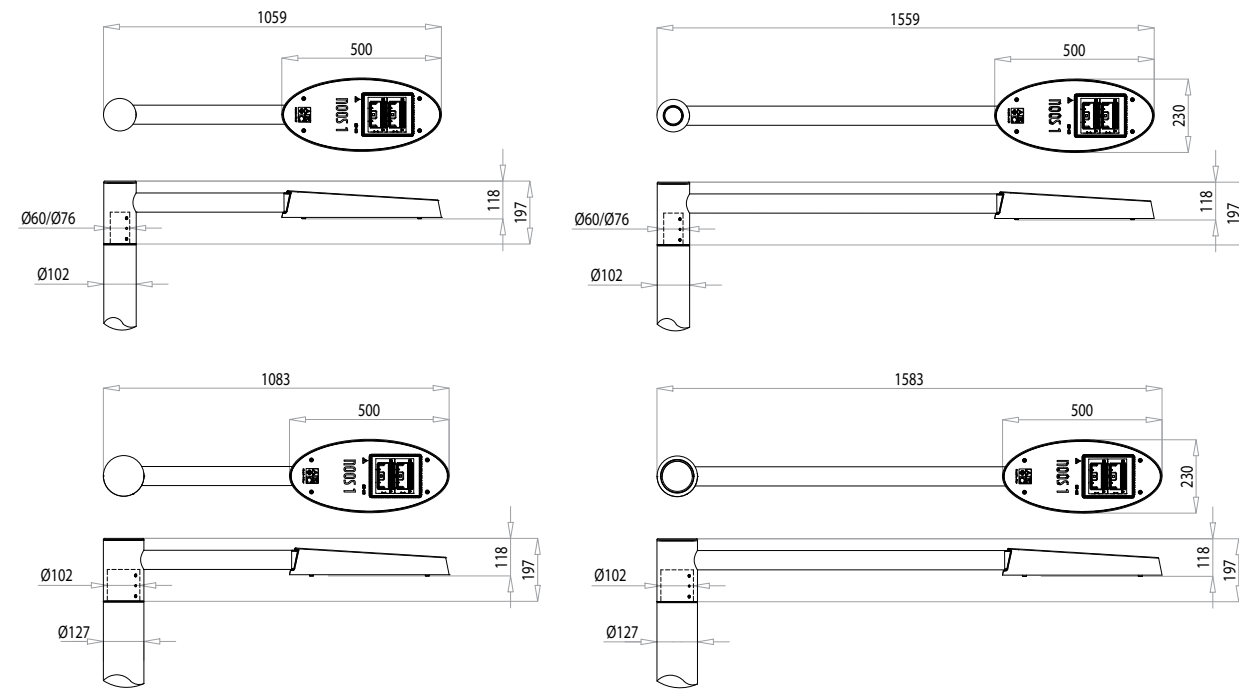
NOOS 1 BR



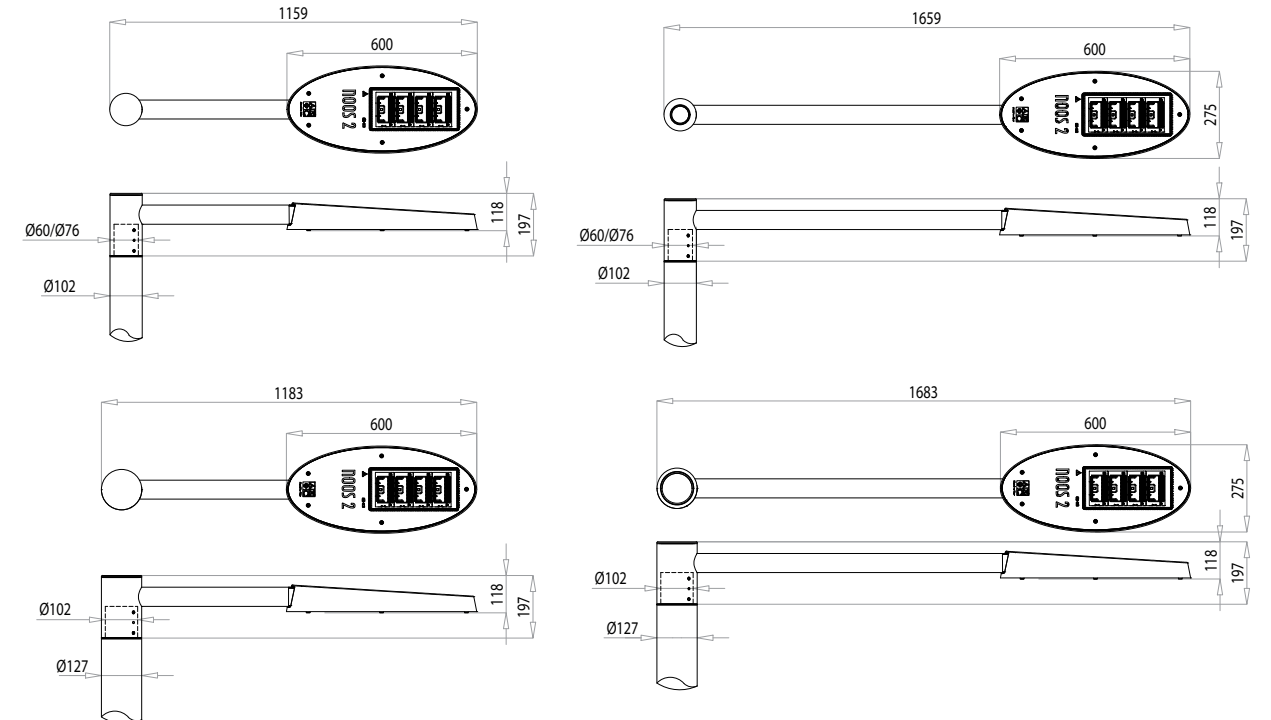
NOOS 2 BR



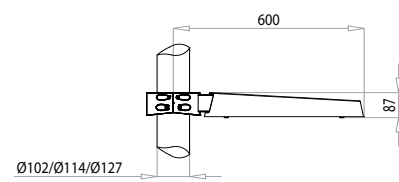
NOOS 1 BRF-L



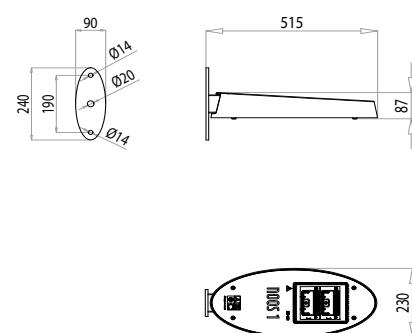
NOOS 2 BRF-L



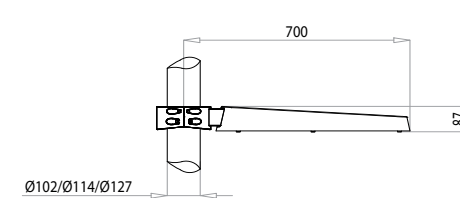
NOOS 1 AC



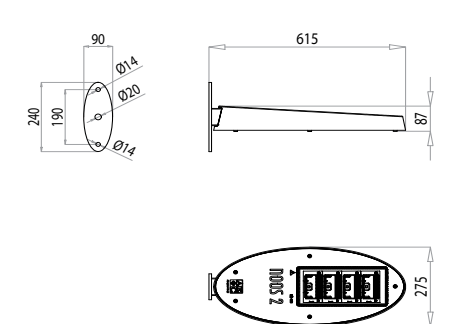
NOOS 1 AM



NOOS 2 AC



NOOS 2 AM





**Una serie per illuminazione urbana,
progettata per ridefinire gli spazi urbani
con efficienza,estetica e sostenibilità.**

*A series for urban lighting, designed to
redefine urban spaces with efficiency,
aesthetics and sustainability.*